

GROVE

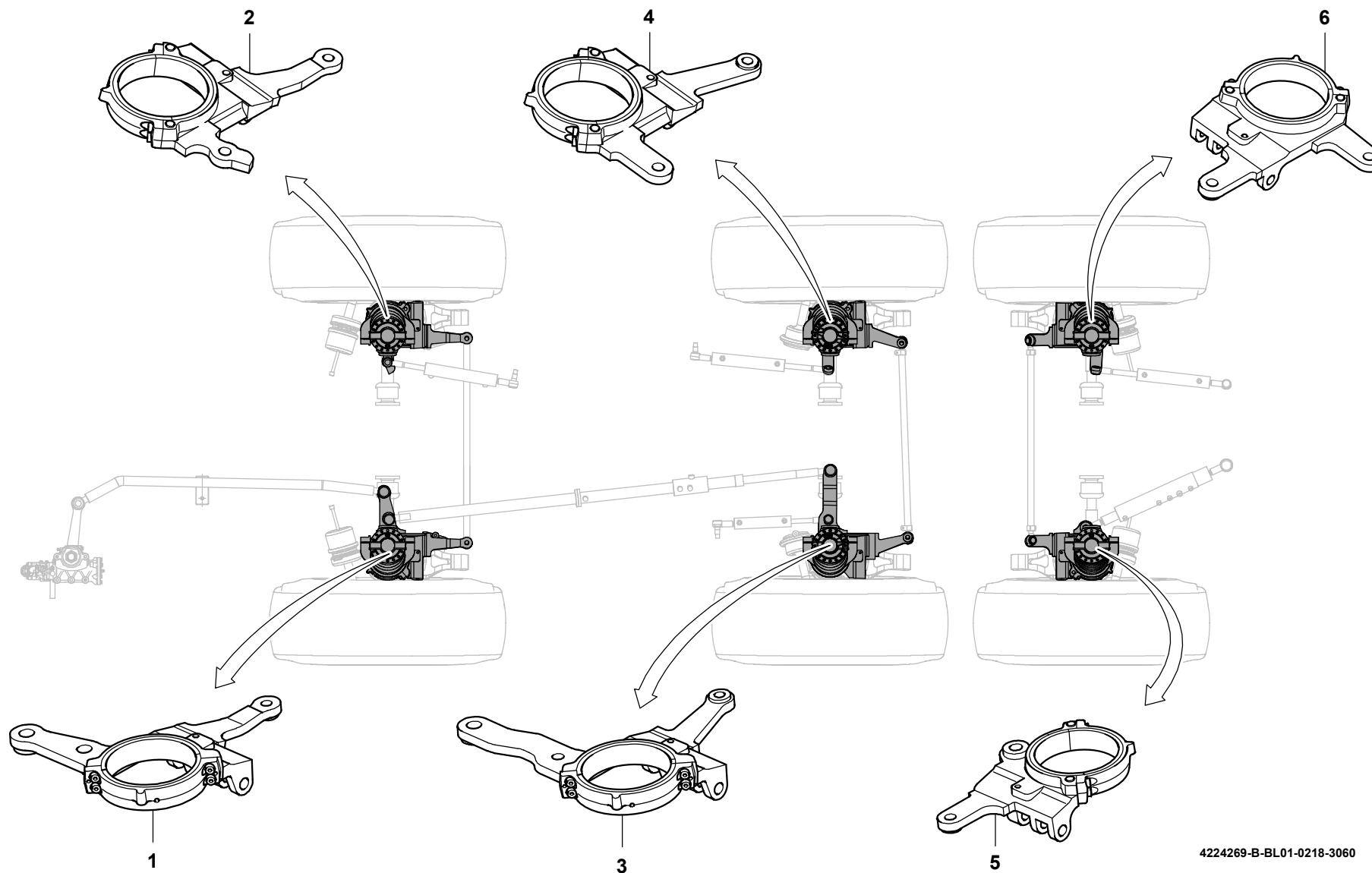
LENKUNG 6X...X6 OHNE VERFAHREN VOM OBERWAGEN
 STEERING 6X...X6 WITHOUT OPERATION FROM
 SUPERSTRUCTURE

BILDTAFEL
 PICTORIAL DISPLAY

02.18

4224269-ETL B

1/2

GMK3060

4224269-B-BL01-0218-3060

GROVE

LENKUNG 6X...X6 OHNE VERFAHREN VOM OBERWAGEN
 STEERING 6X...X6 WITHOUT OPERATION FROM
 SUPERSTRUCTURE

BILDTAFEL
 PICTORIAL DISPLAY

02.18

4224269-ETL B

2/2

GMK3060